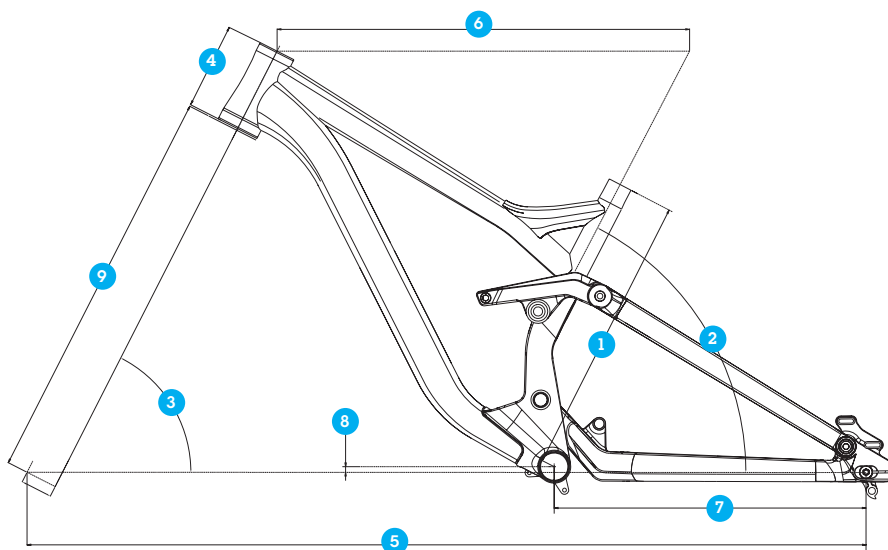


GEOMETRIE

SUPREME
DH V3



TAILLES

	S	M	L
1_LONGUEUR DE TUBE DE SELLE	400mm	400mm	400mm
2_ANGLE DE TUBE DE SELLE	62,5°	62,5°	62,5°
3_ANGLE DE DIRECTION	63° +/-1°	63° +/-1°	63° +/-1°
4_HAUTEUR DE DOUILLE	124mm	124mm	124mm
5_EMPATTEMENT	1173→1188mm	1188→1203mm	1203→1218mm
6_LONGUEUR DE TUBE SUPERIEUR	567mm	588mm	607mm
7_LONGUEUR DE BASES	437→452mm	437→452mm	437→452mm
8_HAUTEUR DE BOITIER	8mm	8mm	8mm
9_HAUTEUR DE FOURCHE	570mm	570mm	570mm

SUPREME DH

CHARTRE DE TAILLES

VELOS	TAILLE (en mètres)	TAILLE (en pouces)
S	1,57m → 1,75m	5'1" → 5,75"
M	1.70m → 1,88m	5'6" → 6'15"
L	A partir de 1.82m	A partir de 6"